

Technische info

SMEERVOORSCHRIFT LUBRICATION INSTRUCTION SCHMIERVORSCHRIFT INSTRUCTION DE LUBRIFICATION

Geldig tenzij anders gespecificeerd in de technische gegevens

Unless otherwise stated in technical specs

Gültig wenn nicht anders Vorgeschrieben

Valable à moins qu' autrement spécifié dans la page de données

T-serie ST-serie W-serie

Smering:

Vet (V1-EP)

Controle:

Om de 3 maanden controleren; zonodig bijvullen.

Let op:

Ontluchttingsplug in de hoogste positie plaatsen

T-serie ST-serie W-serie

Lubrication:

grease(V1-EP)

Check:

Check every 3 months; fill up if necessary.

Attention:

Put the air release plug in top position

T-serie ST-serie W-serie

Schmierung:

fett (V1-EP)

Kontrolle:

Jede 3 Monate kontrollieren; nachfüllen wenn nötig.

Achtung:

Stellen sie die Entlüftungsschraube in höchster Position

série-T série-ST série-W

Lubrification:

graisse (V1-EP)

Contrôle:

Contrôler tous les 3 mois; au besoin, compléter.

Attention: Mettre la vis

d'échappement d'air à la position la plus haute

RT-serie CT-serie HVA-serie

Smering:

Vet (V1-XH)

Controle:

Controleer elke 3 maanden op goede werking zonodig onderhoud plegen

RT-serie CT-serie HVA-serie

Lubrication:

grease(V1-XH)

Check:

Check actuator for proper functioning every 3 months

RT-serie CT-serie HVA-serie

Schmierung:

fett (V1-XH)

Kontrolle:

Kontrolliere jeder 3 Monaten Wirkungs-Fähigkeit des Getriebes wenn nötig Service leisten

série-RT série-CT série-HVA

Lubrification:

graisse (V1-XH)

Contrôle:

Contrôle le bon fonctionnement tous les 3 mois, au besoin faire l'entretien

L-Serie

Smering:

Vet (V1-HD)

Controle:

Bij montage insmeren, om de 6 maanden controleren en zonodig na smeren.

L-serie

Lubrication:

grease(V1-HD)

Check:

Grease during mounting, check every 6 months and regrease if necessary.

L-serie

Schmierung:

fett (V1-HD)

Kontrolle:

Bei Montage schmieren, kontrollier jede 6 Monate und Nachschmieren wenn notwendig.

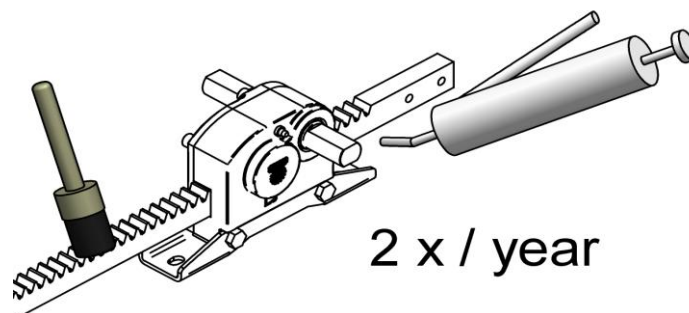
série-L

Lubrification:

graisse (V1-HD)

Contrôle:

En cas de montage lubrifier, Contrôlez tous les 6 mois et au besoin ré-graisser



2 x / year

Technische Informatie

Technische Daten

Technical data

Données techniques