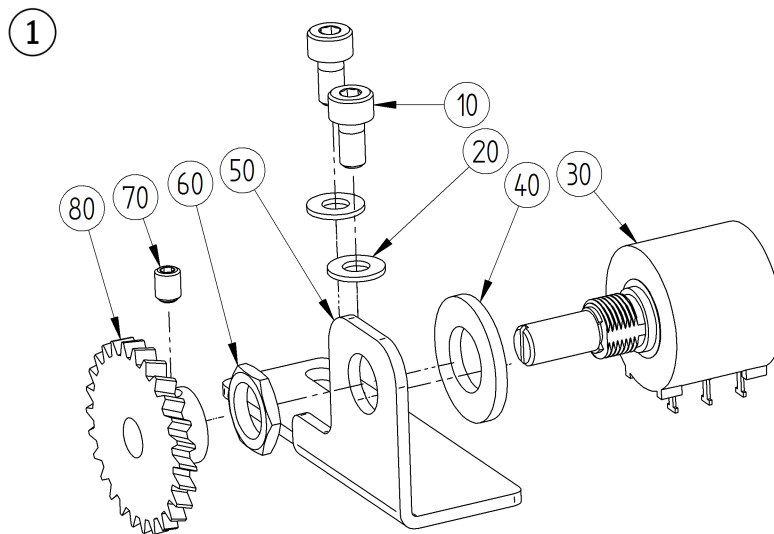


Instructie

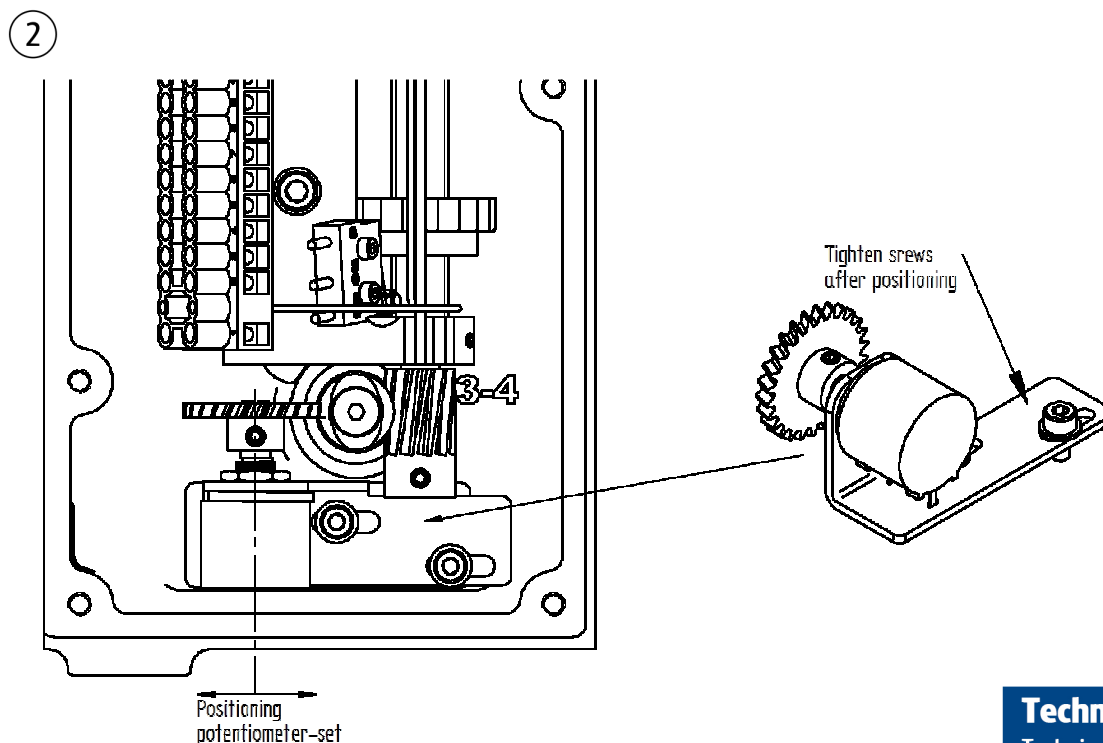
PMS-T10

Montagevoorschrift
 Mounting instructions
 Montagevorschrift
 Instructions de montage

Assemblage volgorde - Assembly order - Montagefolge - séquence d'assemblage



Number	Name
10	Bolt M4
20	Washer M4
30	Potentiometer
40	Washer M10
50	Bracket
60	Nut
70	Socketscrew M4
80	Gearwheel



Attn. Mount gearwheels without axial force!!

Technische Informatie

Technische Daten
 Technical data
 Données techniques