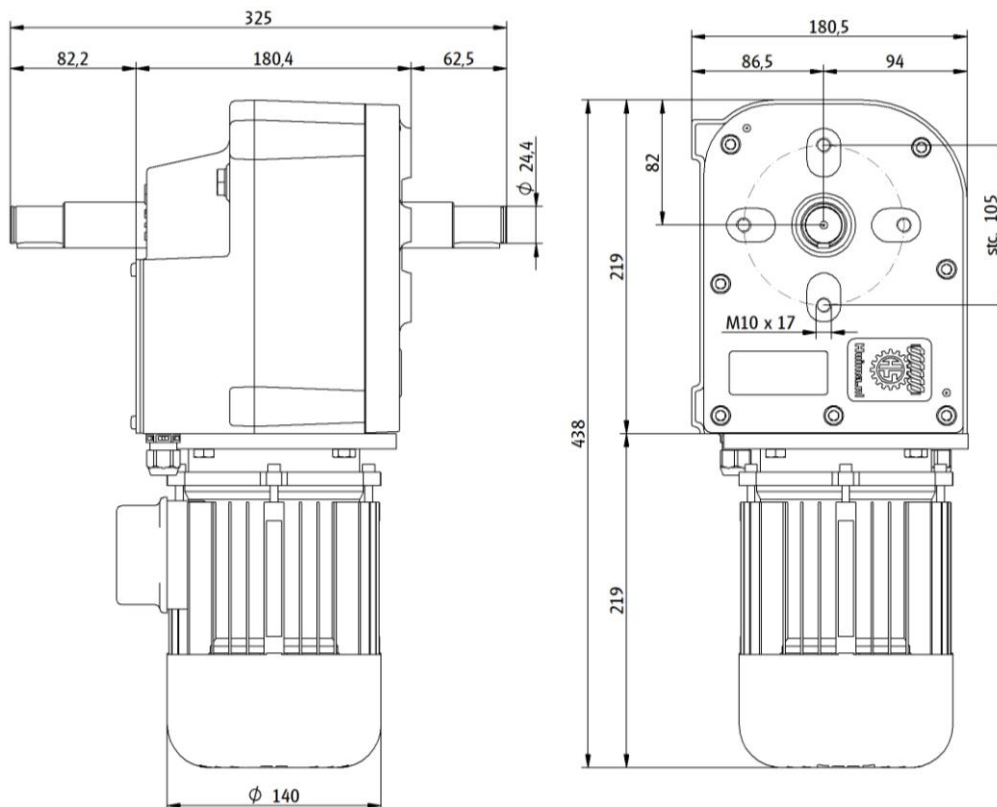


# T10-40

# 400Nm

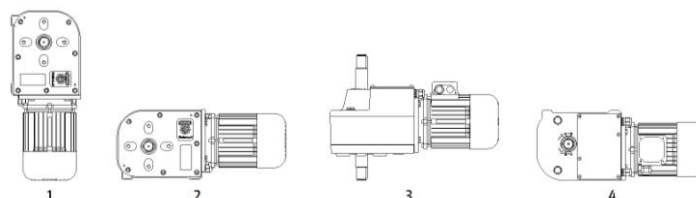
**Motorreductor met eindschakelaar**  
**Motor reductor with limit switch**  
**Elektroantriebe mit Endscharter**  
**Moteur réducteur interrupteur inclus**



TYPE		T10-40-1	T10-40-3	T10-40-5
M	[Nm]	400	400	400
n	[rpm]	1.2	3.2	4.9
i	[-]	711:1	283:1	283:1
P	[kW]	0.13	0.37	0.55
U	[V]	400	400	400
f	[Hz]	50	50	50
I	[A]	0.75	1.3	1.5
m	[kg]	21	22	22
IP	[-]	54	54	54
T	[°C]	-5...+52	-5...+52	-5...+52
EB	[omw]	25	25	25

**T-Serie**

Montage posities  
 Mounting positions  
 Montagepositionen  
 Positions de montage



# T10-40

# 400Nm

**Motorreductor met eindschakelaar**  
**Motor reductor with limit switch**  
**Elektroantriebe mit Endschalter**  
**Moteur réducteur interrupteur inclus**

NL:

De T10-40 aandrijving is:

- \* Een 100% zelfremmende aandrijving, dus gesperde as bij stilstand.
- \* Zeer geluidsarm en onderhoudsvrij door levensduursmering.
- \* Inclusief lineair eindschakelsysteem met eindschakelaars en noodstop.
- \* Optioneel leverbaar met potmeterset voor positieterugmelding.
- \* Leverbaar met motoren met afwijkende spanningen en UL/CSA keuring.

UK:

The T10-40 gear motor is:

- \* A 100% self-braking drive, e.g. the shaft is blocked in standstill position.
- \* Very silent, maintenance free by using Life Time lubrication.
- \* Limit switch device included, with both end stops and emergency stops.
- \* Available with potentiometer set for remote control (optional).
- \* Available in special voltages and approvals like UL/CSA.

DE:

Die T10-40 Antrieb ist:

- \* Ein 100%-ig selbstbremsendes Getriebe, d.h. bei Stillstand ist die Welle gesperrt.
- \* Sehr geräuscharm, wartungsfrei durch "Life-Time" Fett Schmierung.
- \* Inklusiv einer Endbegrenzung mit Endschalter und Not-Aus Schalter.
- \* Nach Wunsch mit Potentiometersatz für Rückmeldung lieferbar.
- \* Motoren mit Sonderspannung sowie UL/CSA Ausführung sind lieferbar.

FR:

Le Motorréducteur T10-40 inclus:

- \* Frein automatique, avec blocage de transmission à l'arrêt.
- \* Un fonctionnement très silencieux, de part sa construction compacte et robuste
- \* Un service sans maintenance, grâce a la graisse a longue durée de vie.
- \* Comprend un interrupteur l'imitateur avec arrêt et arrêt d'urgence.
- \* Potentiomètre pour réglage et pour annoncer le résultat (option).
- \* Autres voltages et certificat UL/CSA sur commande.

**T-Serie**