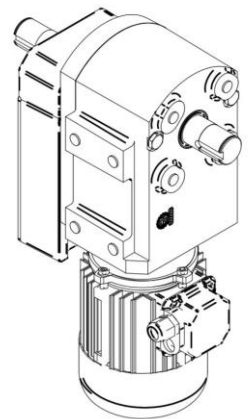
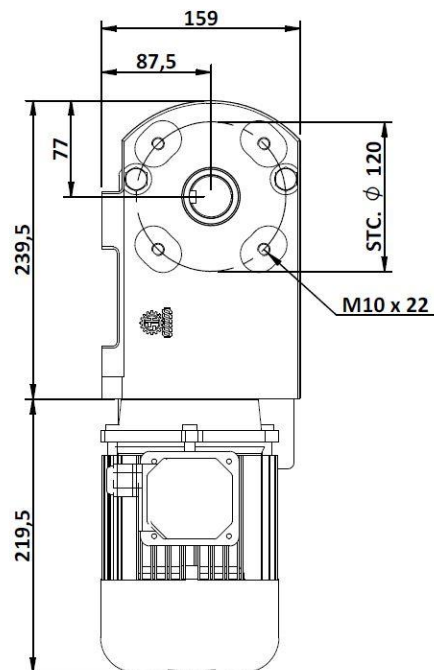
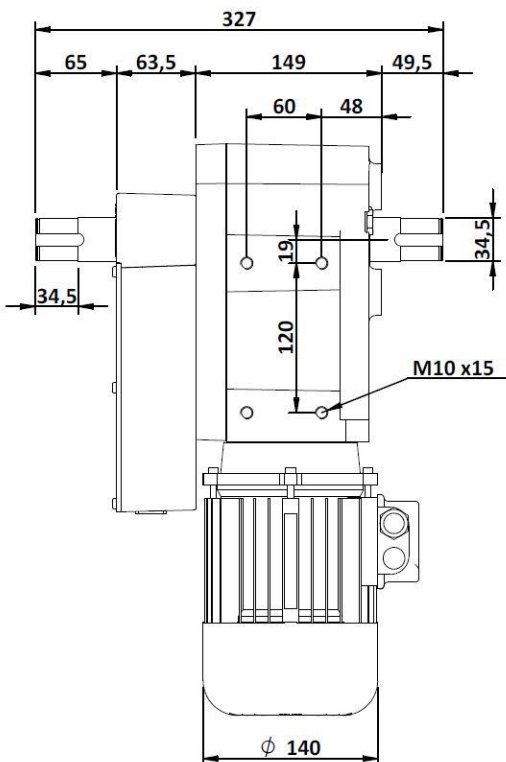


# T2-125

# 1250Nm

Motorreductor met eindschakelaar  
 Motor reductor with limit switch  
 Elektroantrieb mit Endschalter  
 Moteur réducteur interrupteur inclus



| TYPE |       | T2-125-1.3 | T2-125-2.6 |
|------|-------|------------|------------|
| M    | [Nm]  | 1250       | 1250       |
| n    | [rpm] | 1.7        | 2.6        |
| i    | [-]   | 556:1      | 556:1      |
| P    | [kW]  | 0.55       | 0.75       |
| U    | [V]   | 400        | 400        |
| f    | [Hz]  | 50         | 50         |
| I    | [A]   | 1.6        | 2          |
| m    | [kg]  | 27         | 26         |
| IP   | [-]   | 54         | 54         |
| T    | [°C]  | -5...+52   | -5...+52   |
| EB   | [omw] | 47...2000  | 47...2000  |
| Duty | [-]   | S3 25%     | S3 25%     |

NL:

De T2-125 aandrijving is:

- \* Een 100% zelfremmende aandrijving, dus gesperde as bij stilstand.
- \* Zeer geluidsarm en onderhoudsvrij door levensduursmering.
- \* Inclusief lineair eindschakelsysteem met eindschakelaars en noodstop.
- \* Optioneel leverbaar met potmeterset voor positieterugmelding.
- \* Leverbaar met motoren met afwijkende spanningen en UL/CSA keuring.
- \* Aandrijving is alleen geschikt voor kortstondig gebruik (S3 25%).
- \* Voorzien van 2 componenten coating, kleur wit vlg. RAL 9002.

UK:

The T2-125 gear motor is:

- \* A 100% self-braking drive, e.g. the shaft is blocked in standstill position.
- \* Very silent, maintenance free by using Life Time lubrication.
- \* Limit switch device included, with both end stops and emergency stops.
- \* Available with potentiometer set for remote control (optional).
- \* Available in special voltages and approvals like UL/CSA.
- \* Drive is only suitable for short-term use (S3 25%).
- \* Coated with 2 components finish, white colour according to RAL9002.

DE:

Die T2-125 Antrieb ist:

- \* Ein 100%-ig selbstbremsendes Getriebe, d.h. bei Stillstand ist die Welle gesperrt.
- \* Sehr geräuscharm, wartungsfrei durch "Life-Time" Fett Schmierung.
- \* Inklusiv einer Endbegrenzung mit Endscharter und Not-Aus Schalter.
- \* Nach Wunsch mit Potentiometersatz für Rückmeldung lieferbar.
- \* Motoren mit Sonderspannung sowie UL/CSA Ausführung sind lieferbar.
- \* Der Antrieb ist nur für den kurzfristigen Gebrauch geeignet (S3 25%).
- \* Lackiert mit 2 Komponenten Lack, Farbe Weis nach RAL 9002.

FR:

Le Motoréducteur T2-125 inclus:

- \* Frein automatique, avec blocage de transmission à l'arrêt.
- \* Un fonctionnement très silencieux, de part sa construction compacte et robuste
- \* Un service sans maintenance, grâce a la graisse a longue durée de vie.
- \* Comprend un interrupteur l'imateur avec arrêt et arrêt d'urgence.
- \* Potentiomètre pour réglage et pour annoncer le résultat (option).
- \* Autres voltages et certificat UL/CSA sur commande.
- \* Le motoréducteur est uniquement conçu pour une usage de courte durée (S3 25%).
- \* Une peinture à deux composants. Couleur blanc, RAL 9002.

Montage posities

Mounting positions

Montagepositionen

Positions de montage

