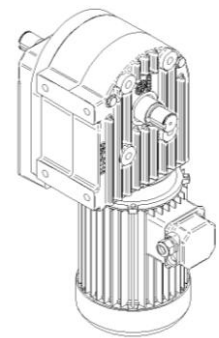
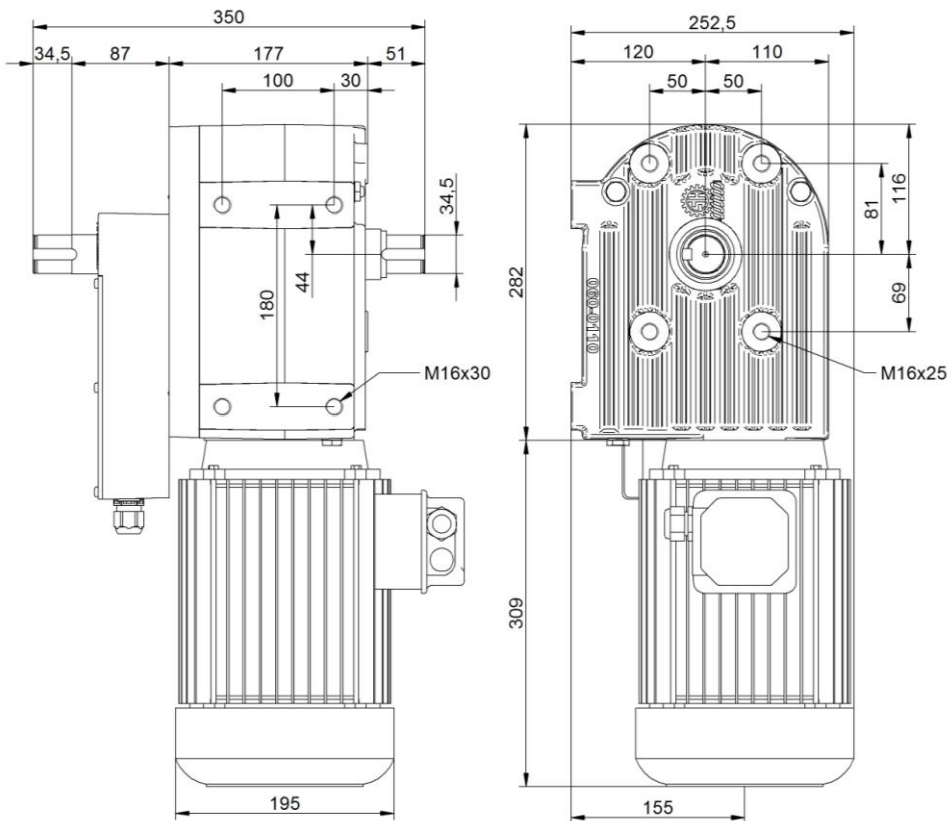


TS30-25

250Nm

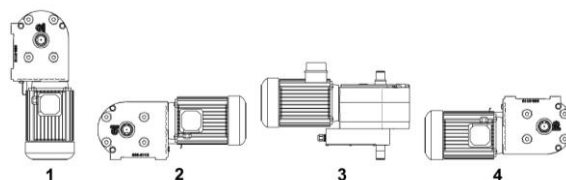
Motorreductor met eindschakelaar
Motor reductor with limit switch
Elektroantriebe mit Endscharter
Moteur réducteur interrupteur inclus



TYPE		TS30-25-50
M	[Nm]	400
n	[rpm]	50
i	[-]	28:1
P	[kW]	2.2
U	[V]	400
f	[Hz]	50
I	[A]	4.8
m	[kg]	38
IP	[-]	54
T	[°C]	-5...+52
EB	[omw]	47...2000

T-Serie

Montage posities
 Mounting positions
 Montagepositionen
 Positions de montage



NL:

De TS30-25 aandrijving is:

- * Aandrijving met hoog rendement dus laag geïnstalleerd vermogen.
- * Zeer geluidsarm en onderhoudsvrij door levensduursmering.
- * Inclusief lineair eindschakelsysteem met eindschakelaars en noodstop.
- * Optioneel leverbaar met potmeterset voor positieteregmelding.
- * Leverbaar met motoren met afwijkende spanningen en UL/CSA keuring.
- * Voorzien van 2 componenten coating, kleur wit vlgs. RAL 9002.

UK:

The TS30-25 gear motor is:

- * A high efficiency gear motor and therefore a low installed power.
- * Very silent, maintenance free by using Life Time lubrication.
- * Limit switch device included, with both end stops and emergency stops.
- * Available with potentiometer set for remote control (optional).
- * Available in special voltages and approvals like UL/CSA.
- * Coated with 2 components finish, white colour according to RAL9002.

DE:

Die TS30-25 Antrieb ist:

- * Ein Antrieb mit hohe Wirkungsgrad und somit niedrig installiertes Leistung.
- * Sehr geräuscharm, wartungsfrei durch "Life-Time" Fett Schmierung.
- * Inklusief Endbegrenzung mit Endschalter und Not-Aus Schalter.
- * Nach Wunsch mit Potentiometersatz für Rückmeldung lieferbar.
- * Motoren mit Sonderspannung sowie UL/CSA Ausführung sind lieferbar.
- * Lackiert mit 2 Komponenten Lack, Farbe Weis nach RAL 9002.

FR:

Le Motoréducteur TS30-25 inclus:

- * Rendement plus haute, puissance minimal.
- * Un fonctionnement très silencieux, de part sa construction compacte et robuste
- * Un service sans maintenance, grâce a la graisse a longue durée de vie.
- * Comprend un interrupteur l'imitateur avec arrêt et arrêt d'urgence.
- * Potentiomètre pour réglage et pour annoncer le résultat (option).
- * Autres voltages et certificat UL/CSA sur commande.
- * Une peinture à deux composants. Couleur blanc, RAL 9002.

T-Serie