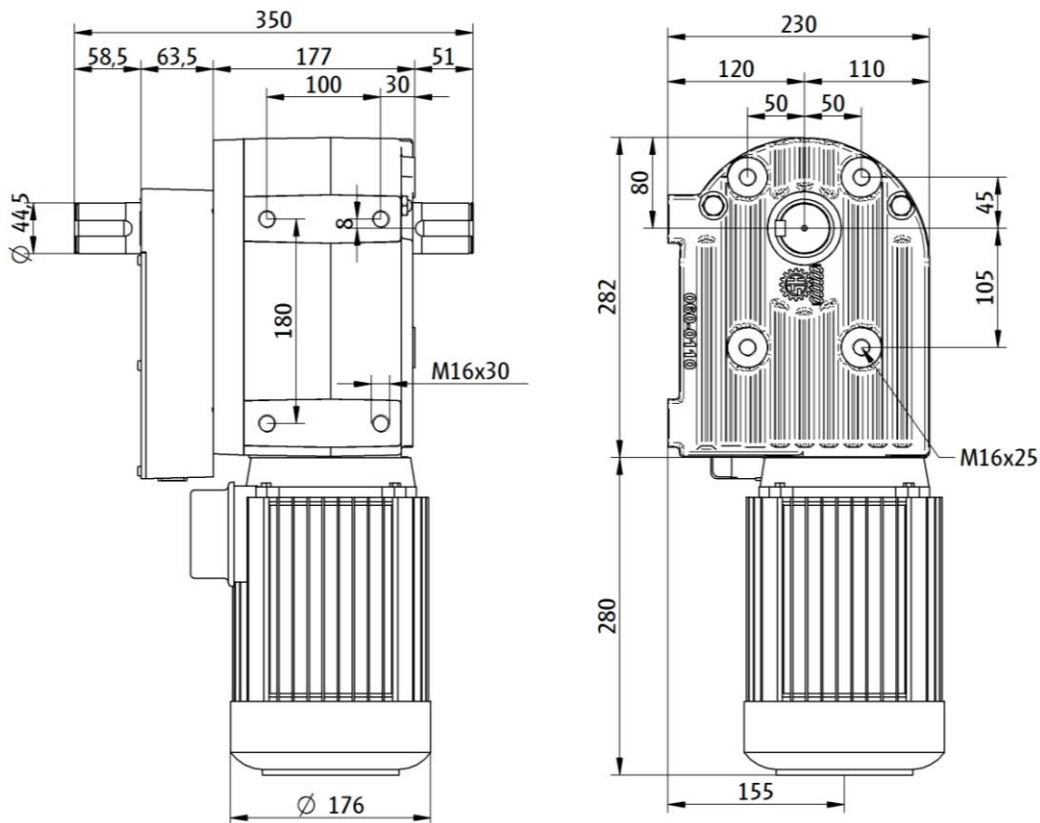


# T3-200

# 2000Nm

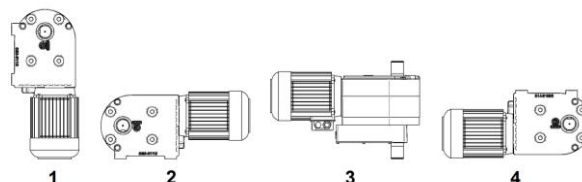
**Motorreductor met eindschakelaar**  
**Motor reductor with limit switch**  
**Elektroantriebe mit Endscharter**  
**Moteur réducteur interrupteur inclus**



TYPE		T3-200-2.6
M	[Nm]	2000
n	[rpm]	2.5
i	[-]	571:1
P	[kW]	1.5
U	[V]	400
f	[Hz]	50
I	[A]	3.7
m	[kg]	45.5
IP	[-]	54
T	[°C]	-5...+52
EB	[omw]	47...2000

**T-Serie**

Montage posities  
 Mounting positions  
 Montagepositionen  
 Positions de montage



**NL:**

De T3-200 aandrijving is:

- \* Een 100% zelfremmende aandrijving, dus gesperde as bij stilstand.
- \* Zeer geluidsarm en onderhoudsvrij door levensduursmering.
- \* Inclusief lineair eindschakelsysteem met eindschakelaars en noodstop.
- \* Optioneel leverbaar met potmeterset voor positietेरugmelding.
- \* Leverbaar met motoren met afwijkende spanningen en UL/CSA keuring.
- \* Voorzien van 2 componenten coating, kleur wit vlgs. RAL 9002.

**UK:**

The T3-200 gear motor is:

- \* A 100% self-braking drive, e.g. the shaft is blocked in standstill position.
- \* Very silent, maintenance free by using Life Time lubrication.
- \* Limit switch device included, with both end stops and emergency stops.
- \* Available with potentiometer set for remote control (optional).
- \* Available in special voltages and approvals like UL/CSA.
- \* Coated with 2 components finish, white colour according to RAL9002.

**DE:**

Die T3-200 Antrieb ist:

- \* Ein 100%-ig selbstbremsendes Getriebe, d.h. bei Stillstand ist die Welle gesperrt.
- \* Sehr geräuscharm, wartungsfrei durch "Life-Time" Fett Schmierung.
- \* Inklusiv einer Endbegrenzung mit Endschalter und Not-Aus Schalter.
- \* Nach Wunsch mit Potentiometersatz für Rückmeldung lieferbar.
- \* Motoren mit Sonderspannung sowie UL/CSA Ausführung sind lieferbar.
- \* Lackiert mit 2 Komponenten Lack, Farbe Weis nach RAL 9002.

**FR:**

Le Motoréducteur T3-200 inclus:

- \* Frein automatique, avec blocage de transmission à l'arrêt.
- \* Un fonctionnement très silencieux, de part sa construction compacte et robuste
- \* Un service sans maintenance, grâce a la graisse a longue durée de vie.
- \* Comprend un interrupteur l'imitateur avec arrêt et arrêt d'urgence.
- \* Potentiomètre pour réglage et pour annoncer le résultat (option).
- \* Autres voltages et certificat UL/CSA sur commande.
- \* Une peinture à deux composants. Couleur blanc, RAL 9002.

**T-Serie**