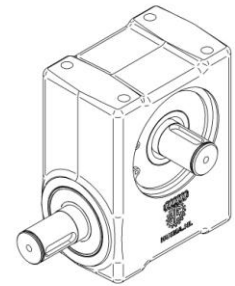
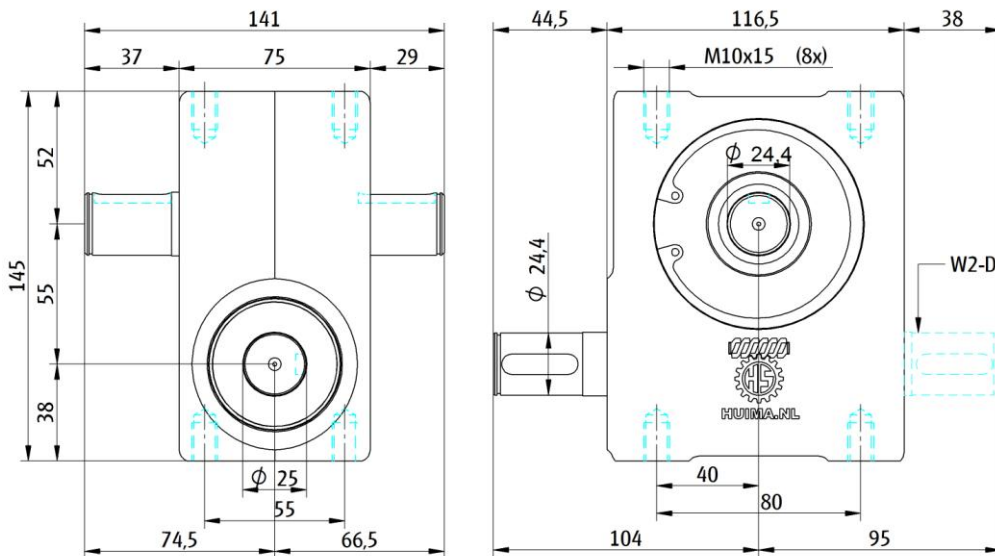


# W2-40

# 400Nm

**Zelfremmende wormwielkast**  
**Self-braking worm gearbox**  
**Selbsthemmendes Schneckengetriebe**  
**Boitier d'engrenage a vis sans fin auto-freinant**



TYPE		W2-40E	W2-40D
M2	[Nm]	400	400
M1	[Nm]	40	40
M <sub>input</sub> (max)	[Nm]	-	120
i	[-]	30:1	30:1
n <sub>1</sub> (max)	[rpm]	40	40
m	[kg]	5	5.6
IP	[-]	65	65
T	[°C]	-5...+52	-5...+52

**W-Serie**

Kettingwielen optioneel

Chain wheels optional

Kettenräder nach Wunsch

Accouplement a chaîne optionnel

NL:

De W2-40 zelfremmende wormwielkast is:

- \* Een 100% zelfremmende aandrijving, gesperde as bij stilstand.
- \* Zeer geluidsarm door een degelijke en compacte constructie.
- \* Onderhoudsvrij door levensduursmering.
- \* Aluminium behuizing

UK:

The W2-40 self braking worm gearbox is:

- \* A 100% self-braking gearbox, e.g. the shaft is blocked in standstill position.
- \* Noiseless, thanks to the solid and compact construction the gearbox is almost silent.
- \* Maintenance free by using Life Time lubrication.
- \* Aluminium housing.

DE:

Das W2-40 Selbsthemmendes Schneckengetriebe ist :

- \* Ein 100%-ig selbstbremsendes Getriebe, d.h. bei Stillstand ist die Welle gesperrt.
- \* Sehr geräuscharm, durch die solide und kompakte Konstruktion nahezu geräuschlos.
- \* Wartungsfrei durch "Life-Time" Fett Schmierung.
- \* Aluminium Gehäuse

FR:

Le Boitier d'engrenage vis sans fin W2-40 auto-freinant inclus:

- \* Frein automatique, avec blocage de transmission à l'arrêt.
- \* Un fonctionnement très silencieux, de part sa construction compacte et robuste.
- \* Un service sans maintenance, grâce a la graisse a longue durée de vie.
- \* Boitier en aluminium

**W-Serie**