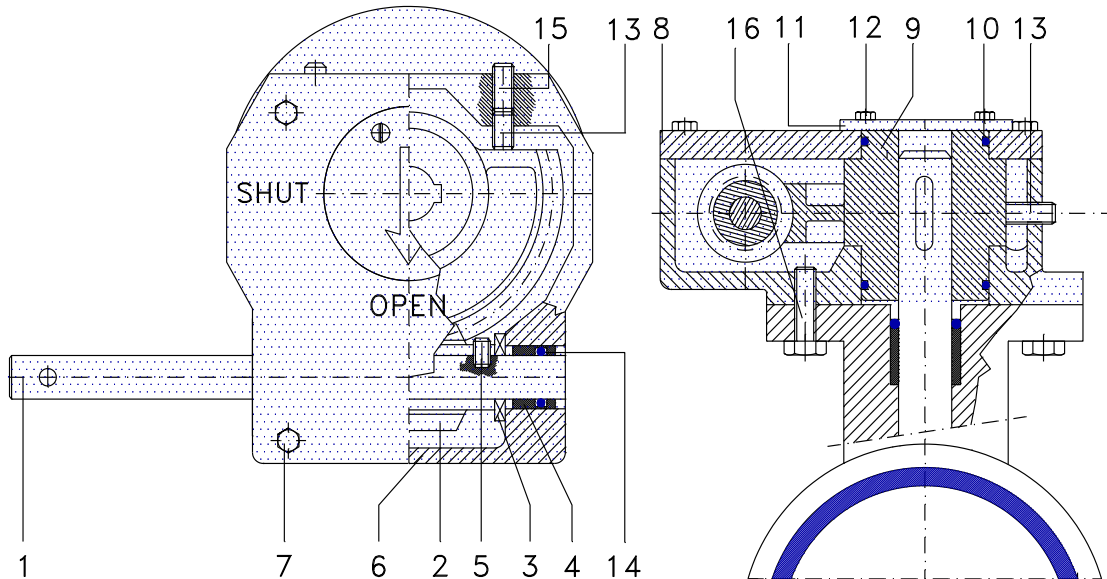


# Instructie

# HVA

**MONTAGE VOORSCHRIFT HVA-SERIE**  
**MOUNTING INSTRUCTIONS HVA-SERIE**  
**MONTAGEVORSCHRIFT HVA-SERIE**  
**INSTRUCTIONS DE MONTAGE SERIE-HVA**



1	as	shaft	Welle	arbre entrant
2	worm	worm	Schnecke	vis sans fin
3	axiaal lager	axial bearing	Axial Lager	roulement axial
4	brons lager	bronze bearing	Bronze Büchse	coussinet en bronze
5	bout	bolt	Schraube	vis
6	huis	housing	Gehäuse	boîtier
7	bout	bolt	Schraube	vis
8	deksel	cover	Deckel	couvercle
9	segment	quadrant	Schneckenrad	roue hélicoïdale
10	"O"-ring	"O"-seal	"O"-Ring	joint torique
11	pijlplaat	indicator	Anzeiger	indicateur
12	bout	bolt	Schraube	vis
13	instelbout	set-screw	Einstelschraube	vis
14	"O"-ring	"O"-seal	"O"-Ring	joint torique
15	borgbout	locking-screw	Contraschraube	boulon bloqué

1	Monteer aandrijving op de afsluiter. Gebruik vloeibare afdichting bij bouten (16).	Fit actuator on valve. Use locking sealant on bolts (16).	Montiere Antrieb auf Ventil mit Schrauben (16). Dichtungsmasse verwenden	Monter la mise en marche sur la vanne. Utiliser liquide d'étanchéité sur les vis (16).
2	Breng afsluiter in dichtstand. Draai instelbout (13) naar binnen tegen aanslag. Draai borgbout (15) voorzien van vloeibare afdichting tegen bout (13).	Bring valve in position shut. Turn set-screw till it actuates quadrant. Secure set-screw by turning locking-screw (15) to setscrew (13). Use locking sealant.	Drehe Ventil in Position Zu. Einstellschraube (13) bis zur Anschlag auf das Schneckenrad drehen. Durch eindrehen der Contraschraube (15) unter verwendung von dichtungsmasse schraube (13) fixieren.	Mette la vanne en position fermée. Bloquer la vis de réglage(13). Visser la vis de sécurité(15) avec liquide d'étanchéité contre la vis de réglage(13).
3	Breng klep in stand open.	Bring valve in position open.	Drehe Klappe in Position Zu	Mette la vanne en position ouverte
4	Afstelling van de openstand als onder 2.	Follow the same procedure as mentioned under 2	Absstellung der Offen position erfolgt gleich wie oben.	Régler la position ouverte (voir 2).

## Technische Informatie

Technische Daten  
 Technical data  
 Données techniques