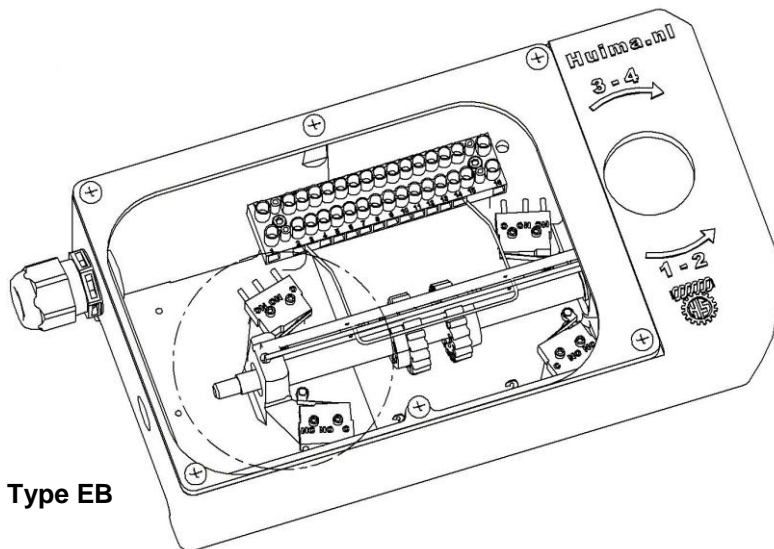


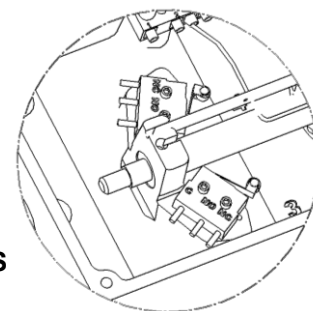
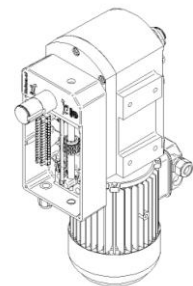
Technische info

EB/ES

Eindbegrenzing met noodstop
Limit switch with emergency stop
Endbegrenzung mit notausschalter
Interrupteur avec arret d'urgence



Type EB



Type ES

Tekening toont type EB
 Detail toont type ES

Picture shows type EB
 Detail shows type ES

Bild zeigt Type EB
 Detail zeigt Type ES

Dessin avec type EB
 Détail avec type ES

Keuze uit:
 Type EB, (standaard)
 Type ES, (scherming)

Selection of:
 Type EB, (standard)
 Type ES, (screening)

Wahlweise:
 Type EB, (Standard)
 Type ES,
 (Schattierung)

Option de:
 Type EB, (standard)
 Type ES (pour
 ombrage)

Algemeen:
 Door gebruik van
 roestvaste materialen
 zijn de
 eindbegrenzingen
 onderhoudsvrij en blij-
 vend nauwkeurig.
 Behuizing IP 54
 standaard.

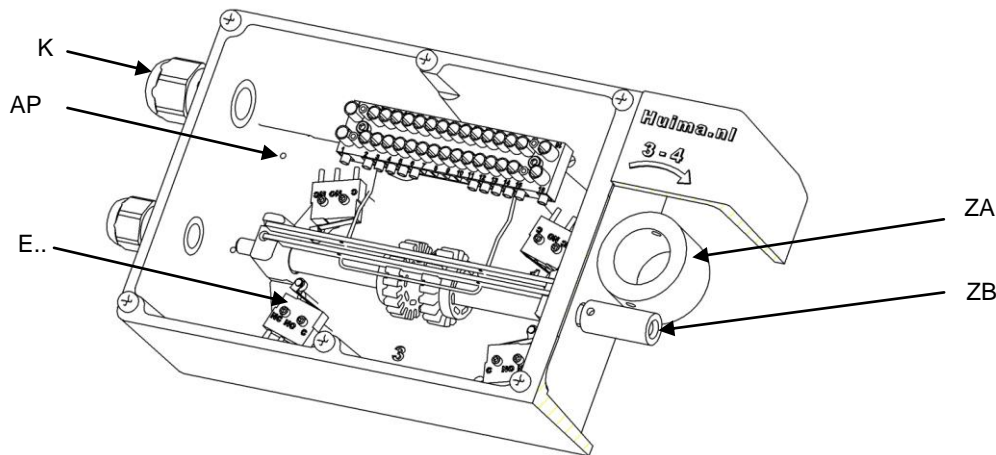
General:
 By using corrosion free
 materials only, the
 device is reliable and
 maintenance free.
 Housing has protection
 degree IP 54 standard.

Allgemein:
 Durch Einsatz von
 rostfreie Materialien ist
 der Endschalter
 wartungsfrei und stabil.
 Gehäuse hat Standard
 Schutzart IP 54.

En général:
 L'interrupteur l'imitateur
 est fabriqué totalement
 en inox et par
 conséquent pas
 d'entretien et
 exactement Stable.
 Boîtier avec degré de
 protection IP 54

Technische Informatie

Technische Daten
 Technical data
 Données techniques



ZA = wiel uitg. as	ZA = gearwheel	ZA = Zahnrad	ZA = roue dentée
ZB = wiel spindel	ZB = pinion	ZB = Ritzel	ZB = le pignon
E.. = eindschakelaar	E.. = limit switch	E.. = Endschalter	E.. = interrupteur limiteur
AP = aansluiting potmeterbeugel	AP = connection for potentiometer-frame	AP = Anschluß Potentiometer-bügel	AP = pour collier en fer d'un potentiomètre
K = kabelwartel M20x1,5	K = cable gland M20x1,5	K = Kabelstützen M20x1,5	K = baque étanche sur câble M20x1,5

Type		EB47 ES38	EB95 ES80	EB420	EB800	EB1400		
ZA:ZB max omw.	ZA:ZB max rot.	ZA:ZB max Umdr.	ZA:ZB Max rot.	16:14 EB47: 0-47 ES38: 0-38	9:16 EB95: 0-95 ES80: 0-80	2:16 0-420	1:15 0-800	1:26 0-1390

Huima-Specials eindbegrenzungen hebben vaste inbouwmaten, hierdoor kan elke eindbegrenzing in elke aandrijving van de T-serie gemonteerd worden.

Eindschakelaar:
type D2SW-3L2M
max 0,3A - 250V
1 A - 30V=

Toepassingsgebied:
De eindbegrenzing EB wordt standaard toegepast in alle aandrijvingen met 400V motoren.

Huima-Specials limit switches have fixed built-in dimensions. Thus every limit switch can be mounted in every T-series gearbox.

Limit switch:
type D2SW-3L2M
max 0,3A - 250V
1 A - 30V=

Application:
Limit switch type EB is a standard feature in all gearboxes with 400V motors.

Huima-Specials Endbegrenzungen haben feste Einbaumaße. Dies ermöglicht es jede Endbegrenzung in jedem Antrieb der T-serie zu montieren.

Endschalter:
type D2SW-3L2M
max 0,3A - 250V
1 A - 30V=

Anwendung:
Die Endbegrenzung Type EB wird Standardmäßig in jeder Antrieb mit 400V Motoren montiert.

Les interrupteurs limiteurs de Huima-Specials ont des mesures d'encastrement fixes montables en toute mise-en-marche de la série T

Interrupteur limiteur:
type D2SW-3L2M
max 0,3A - 250V
1 A - 30V=

Application:
L'interrupteur limiteur EB est standard en toutes mises-en-marche avec un moteur de 400V

Technische Informatie

Technische Daten
Technical data
Données techniques