

Instructie

T10-400V

MONTAGE VOORSCHRIFT MOUNTING INSTRUCTIONS MONTAGEVORSCHRIFT INSTRUCTIONS DE MONTAGE

- A** Mechanisch;
- Controleer of aan te drijven installatie koppel niet overschrijdt.(zowel linker- als rechteras).
 - Controleer of montageplaat en assen binnen toleranties liggen.
 - Ontluchtingsplug in juiste positie brengen. (zie sticker bij plug!)
 - Monteer aandrijvingen met bouten van juiste lengte (L=1,5D)
 - Verbindt de uitgaande assen d.m.v. (ketting-) koppelingen.
 - Controleer oliepeil (±35 mm onder de plug).
- B** Elektrisch;
- Elektrische installatie alleen door erkend vakman. Pas op 400V spanning.
 - Verwijder eindbegrenzingsdeksel, sluit elektromotor aan.
 - Stel eindbegrenzing af volgens " instructie eindbegrenzing "
 - Monteer eventueel een potentiometer en regel deze af.
 - Controleer bij vollast of opgenomen stroom niet hoger is dan de aangegeven waarde op het type plaatje.
- A** Mechanical;
- Check if installation has correct torque (both left and right shaft).
 - Check mounting plate and shafts to be within tolerance.
 - If necessary bring air release plug in right position (see instruction-sticker!)
 - Use bolts with proper length(L=1,5D) for mounting the gearbox on the mounting plate
 - Connect the shafts with (chain-) couplings
 - Check oil-level. (to be ±35 mm under plug).
- B** Electric;
- Electric installation by authorized personnel only. Attention 400V tension.
 - Remove limit switch-cover. Connect electric-motor and set the limit switches conform prescription.
 - Install (if wanted) a potentiometer.
 - Check current by full load not to be more than mentioned on the indication shield at the motor.
- A** Mechanisch;
- Das Drehmoment der Installation darf das Drehmoment des Antriebes nicht überschreiten (sowohl linker wie rechter Welle).
 - Montageplatte sowie Wellen sollen innerhalb Toleranzen instaliert sein.
 - Entlüftungsschraube wenn nötig in richtige Position bringen.(siehe Instruktionskleber!)
 - Antrieb mit Schrauben mit richtigen längen montieren (L=1,5D).
 - Wellen durch (Ketten-) Kupplungen verbinden.
 - Ölstand prüfen (±35 mm unter Lüftungsschraube).
- B** Elektrisch;
- Nur durch dazu befügetes Personal. Achtung 400V Spannung.
 - Endbegrenzungsdeckel entfernen. Elektromotor anschliessen und Endschalter anschliessen gemäss Vorschrift. "Anweisungen der Endbegrenzung"
 - Eventuell Potentiometer nachrüsten un abregeln.
 - Kontrolliere ob Stromaufnahme unter Vollast die angegebenen Wert auf das Typenschild nicht überschreitet.
- A** mécanique;
- Contrôler si l'installation à activer ne dépasse pas le moment (Nm). (aussi bien l'arbre gauche que droit);
 - Contrôler si la plaque de montage et les axes se trouvent dans les tolérances;
 - Mettre la vis d'échappement d'air en position voulue.(voir instruction a la Boîte!)
 - Monter les mises en marche avec des vis de longueur voulue (l=1,5D)
 - Raccorder les axes sortants moyennant d'accouplements à chaîne.
 - Contrôler le niveau d'huile (±35 mm sous la vis).
- B** Electricité;
- Montage l'installation électrique à exécuter uniquement par un installateur agréé. Attention 400Volts.
 - Enlever le couvercle du limiteur; brancher le moteur électrique.
 - Régler les interrupteurs limiteurs selon "instruction limiteur".
 - Monter éventuellement un potentiomètre et le régler.
 - Contrôler en pleine charge si le courant absorbé n'est pas plus élevé qu'indiqué sur la plaque d'identité.

Technische Informatie

Technische Daten

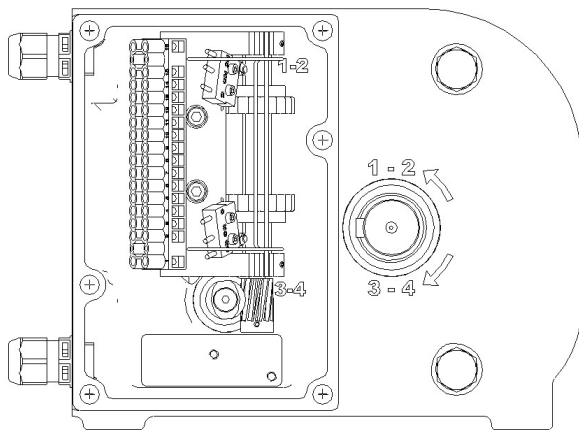
Technical data

Données techniques

Instructie

T10-400V

MONTAGE VOORSCHRIFT MOUNTING INSTRUCTIONS MONTAGEVORSCHRIFT INSTRUCTIONS DE MONTAGE



1-3 Eindstop 5. Strip
2-4 Noodstop 6. Wandelmoer

1. Sluit eindschakelaars en motor aan. Zie aansluitschema als voorbeeld.

2. Controleer draairichting. Als de as CW draait, moet schakelaar 3 de motor uitschakelen. Als de as CCW draait, moet schakelaar 1 de motor uitschakelen. Anders L1 en L2 omdraaien.

Let op! (Zie fig. A). De messing strip (5) is af fabriek in ontkoppelde positie geplaatst. De Wandelmoeren (6) worden niet bedient.

Afstellen eindstanden.

1. Draai motor naar de gewenste eindstand. Draai de wandelmoer totdat de schakelaar bediend wordt.

2. Sluit de strip (zie fig. B). De wandelmoeren zijn gekoppeld.

3. Draai de motor naar de andere eindstand.

4. Open de strip en draai de wandelmoer tot de schakelaar bediend wordt.

Let op! De andere wandelmoer mag niet verdraaien, dit verandert de eindafstelling!

5. Sluit de strip. De strip dient in beide wandelmoeren te liggen.

Controleer de eindafstelling en regel zo nodig bij.

1. Connect limit switches and motor. See junction scheme included as an example.

2. Check motor to run in correct direction. If the out-coming shaft runs CW, limit switch 3 shall stop the motor. If shaft runs CCW, limit switch 1 shall stop the motor. If not, change L1 and L2 at the control box.

Attention! (See fig A) The guide lever (5) is as standard setting in open position. The cam wheels (6) are disconnected.

Adjustment of end stop.

Bring motor to the required end position. Turn cam-wheel until it actuates the limit switch.

Close guide lever (see fig. B) The cam wheels are connected to the guide lever.

Bring the motor to the other required end position.

Open the guide lever again and turn cam wheel until it actuates the limit switch.

Attention! Make sure the first cam wheel will not turn. It will disturb the adjustment of the first end-position.

Close the guide lever again. Make sure the guide lever is connected in both cam wheels.

Check the end positions and do some fine tuning if needed.

Endschalter und El-Motor anschließen. Siehe beigefügtes Anschlussschema als Beispiel

Drehrichtung überprüfen. Wenn die Getriebewelle CW dreht, soll der Endscharter 3 den Motor abschalten. Wenn die Welle CCW dreht, soll der Endscharter 1 den Motor abschalten. Sonst L1 und L2 an der Steuerung umwechseln.

Achtung! (Siehe Bild A) Die Führungsleiste (5) ist ab Werk geöffnet. Die Schalträder (6) sind entkoppelt.

Einstellung Endposition

Bringe den Motor in die gewünschter Endposition. Drehe das Schalträd bis die Endscharter betätigt wird.

Schließe die Führungs-Leiste. (siehe Bild B) Die Schalträder sind eingekuppelt.

Bringe den Motor zur anderen Endposition.

Öffne die Führungsleiste und drehe das Schalträd bis die Endscharter betätigt wird.

Achtung! Das erste Schalträd nicht berühren da sonst die Einstellung verloren geht.

Schließe die Führungs-Leiste. Die Leiste soll beide Schalträder eingekuppelt haben.

Wenn nötig Endpositionen nachjustieren.

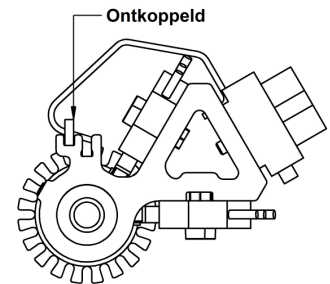


Fig. A

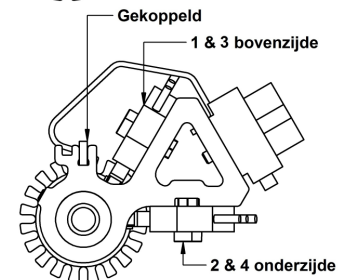


Fig. B

Brancher le moteur électrique et l'interrupteur. Voir exemple schéma de câblage si inclus.

Contrôler le sensé de tournage moteur. Si l'arbre sortant tourne CW, l'interrupteur 3 doit mettre le moteur hors circuit. Si l'arbre sortant tourne CCW, l'interrupteur 1 doit mettre le moteur hors circuit. Sinon, changer L1 et L2 à la commande.

Attention! (fig. A) A départ d'usine, la plaque (5) est ouvrir. Les roues (6) ne sont pas enclenché.

Réglage des positions.

Tourner moteur vers position terminale. Tourner la roue jusqu'à l'interrupteur soit enclenché.

Fermer la plaque. (fig. B). Les roues sont enclenché. Tourner moteur vers l'autre position. Ouvrir la plaque et tourner la roue jusqu'à l'interrupteur soit enclenché.

Attention à ce que durant la réglage, le premier roue ne tourne pas! Ce réglage est déréglulé!

Fermer la plaque. Les roues sont enclenché. Contrôler les positions terminale et quand nécessaire juste encore une fois.

Technische Informatie

Technische Daten

Technical data

Données techniques

Instructie

T10-400V

MONTAGE VOORSCHRIFT
MOUNTING INSTRUCTIONS
MONTAGEVORSCHRIFT
INSTRUCTIONS DE MONTAGE

Draaistroommotor:
3 fase

alle spanningen
 frequentie: 50/60Hz

Voorbeeld relais bedie-
 ning (CW en CCW)
 CCW)

K1 = C.W
 K2 = C.C.W

Squirrel-cage motor:
3 phase

all voltage
 frequency: 50/60Hz

Example motor connec-
 tion via relais (CW en
 linkslauf)

Drehstrommotor:
3 phase

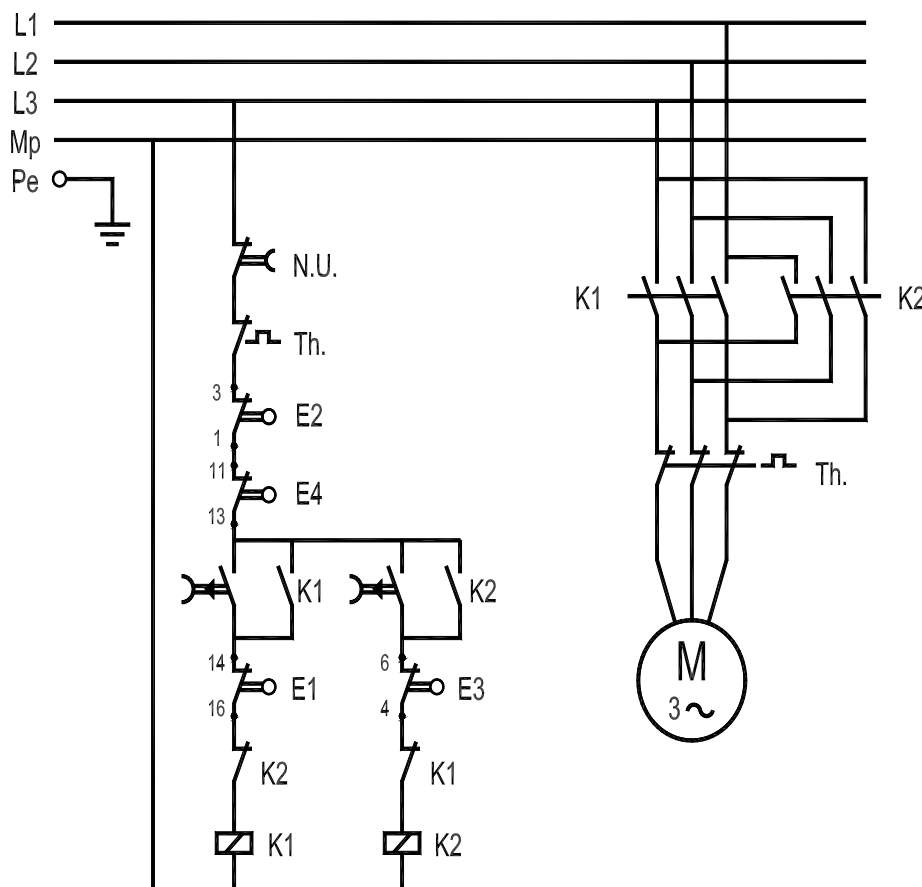
alle Spannungen
 Frequenz: 50/60Hz

Beispiel Motorsteuer-
 ung (rechtslauf und
 linkslauf)

moteur tri-phasé:
tri-phasé

tous voltages
 fréquence: 50/60Hz

Exemple de commande du
 relais (CW en CCW)



Technische Informatie

Technische Daten

Technical data

Données techniques

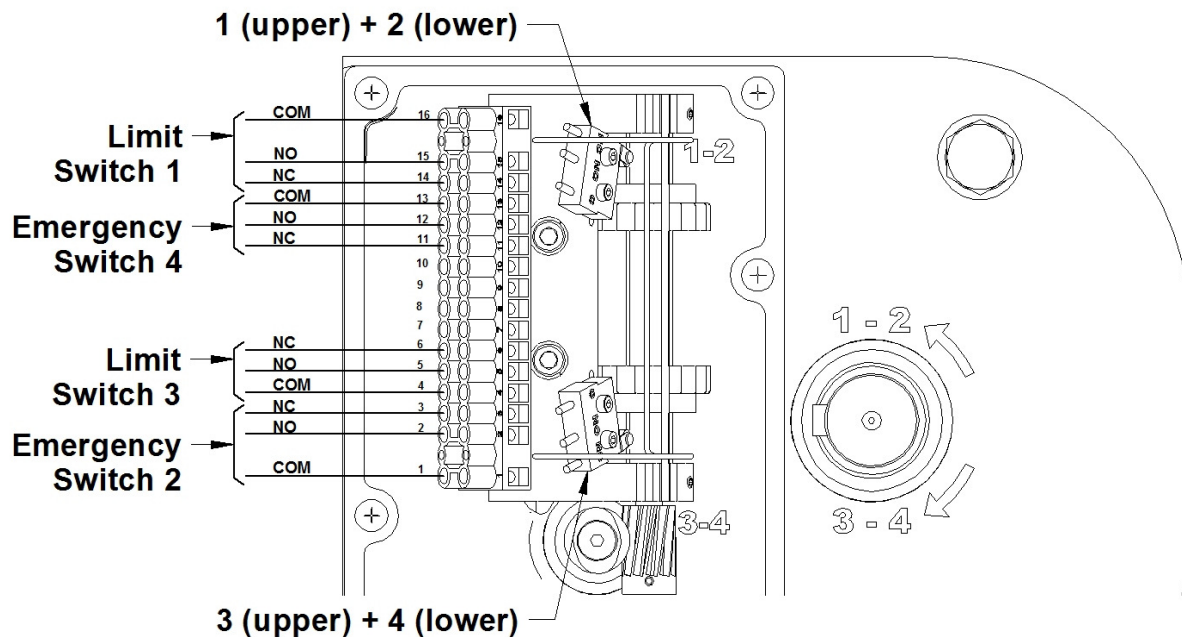
Instructie

T10-400V

MONTAGE VOORSCHRIFT
MOUNTING INSTRUCTIONS
MONTAGEVORSCHRIFT
INSTRUCTIONS DE MONTAGE

AANSLUITSCHEMA / JUNCTION SCHEME / ANSCHLUßSCHEMA / SCHEMA DE CABLAGE

3-FASE



SMEERVOORSCHRIFT

SERIE	VET/GREASE	OILLEVEL/ REGREASE	INSPECTION PERIOD
SMEERVOORSCHRIFT Geldig tenzij anders gespecificeerd in de technische gegevens	LUBRICATION INSTRUCTION Unless otherwise stated in technical specs	SCHMIERVORSCHRIFT Gültig wenn nicht anders vorgeschrieben	INSTRUCTION DE LUBRIFICATION Valable à moins qu' autrement spécifié dans la page de données
T	V1-EP	30 mm under plug	3 Months
ST	V1-EP	NVT	3 Months
W	V1-EP	NVT	3 Months
HM	V1-HD	Grease rack	6 months
L	V1-HD	Grease nipple	6 Months
RT	V1-XH	NVT	3 Months
CT	V1-XH	NVT	3 Months
HVA	V1-XH	NVT	6 Months

Technische Informatie

Technische Daten
 Technical data
 Données techniques