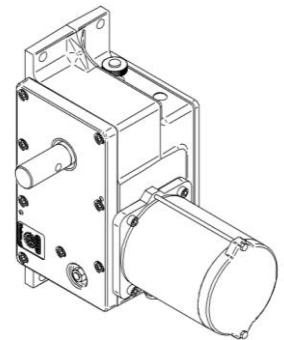
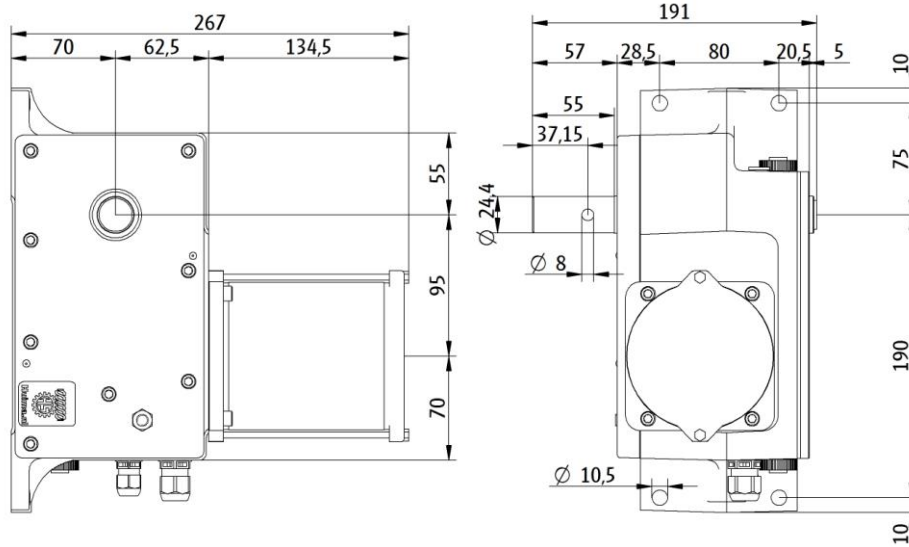


# ST1-5-1AS

# 50Nm

**Motorreductor met eindschakelaar**  
**Motor reductor with limit switch**  
**Elektroantriebe mit Endscharter**  
**Moteur réducteur interrupteur inclus**



TYPE		ST1-5-3-1AS
M	[Nm]	50
n	[rpm]	3
i	[-]	504:1
P	[kW]	0.05
U	[V]	230
f	[Hz]	50
I	[A]	1.0
C	[μF]	6
m	[kg]	10
IP	[-]	54
T	[°C]	-5...+52
EB	[omw]	18

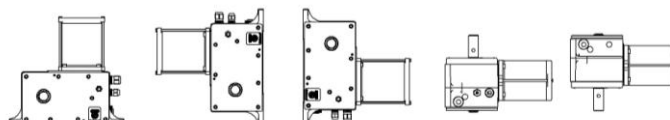
**T-Serie**

Montage posities

Mounting positions

Montagepositionen

Positions de montage



NL:

De ST1-5 aandrijving is:

- \* Een 100% zelfremmende aandrijving, dus gesperde as bij stilstand.
- \* Zeer geluidsarm en onderhoudsvrij door levensduursmering.
- \* Inclusief lineair eindschakelsysteem.
- \* Optioneel leverbaar met potmeterset voor positieterrugmelding.
- \* Leverbaar met motoren met afwijkende spanningen en UL/CSA keuring.

UK:

The ST1-5 gear motor is:

- \* A 100% self-braking drive, e.g. the shaft is blocked in standstill position.
- \* Very silent, maintenance free by using Life Time lubrication.
- \* Limit switch device included.
- \* Available with potentiometer set for remote control (optional).
- \* Available in special voltages and approvals like UL/CSA.

DE:

Die ST1-5 Antrieb ist:

- \* Ein 100%-ig selbstbremsendes Getriebe, d.h. bei Stillstand ist die Welle gesperrt.
- \* Sehr geräuscharm, wartungsfrei durch "Life-Time" Fett Schmierung.
- \* Inklusiv einer Endbegrenzung.
- \* Nach Wunsch mit Potentiometersatz für Rückmeldung lieferbar.
- \* Motoren mit Sonderspannung sowie UL/CSA Ausführung sind lieferbar.

FR:

Le Motorréducteur ST1-5 inclus:

- \* Frein automatique, avec blocage de transmission à l'arrêt.
- \* Un fonctionnement très silencieux, de part sa construction compacte et robuste
- \* Un service sans maintenance, grâce a la graisse a longue durée de vie.
- \* Comprend un interrupteur l'imitateur.
- \* Potentiomètre pour réglage et pour annoncer le résultat (option).
- \* Autres voltages et certificat UL/CSA sur commande.

**T-Serie**