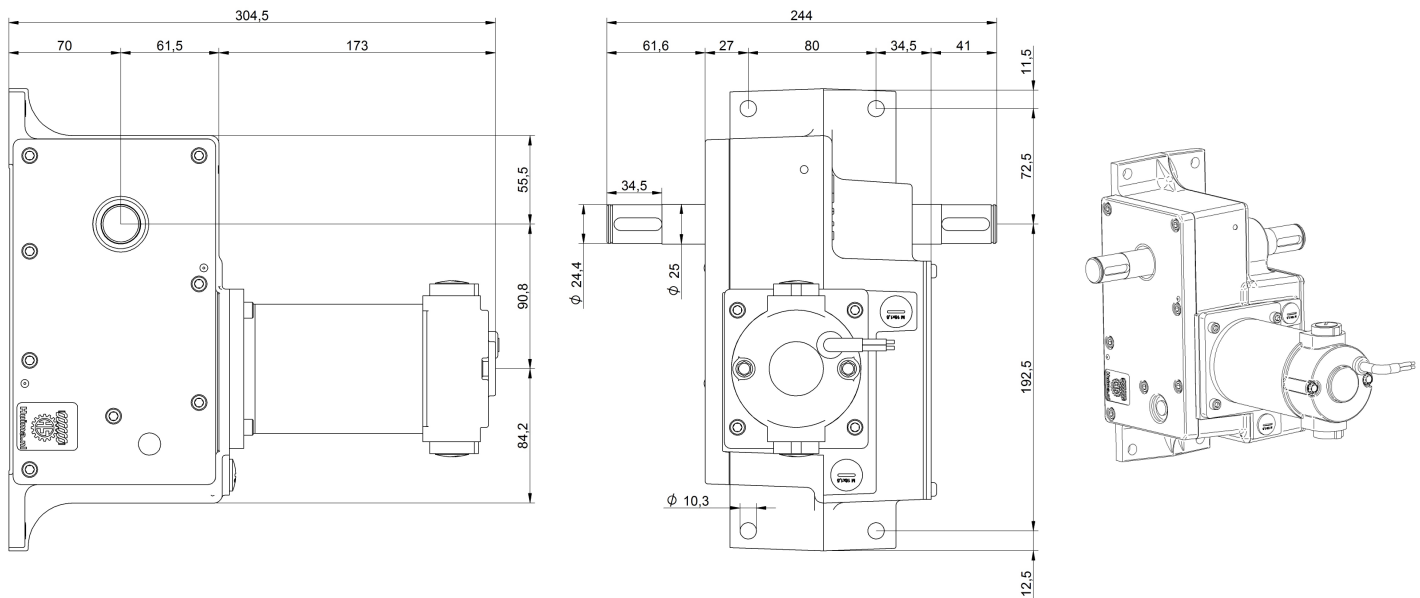


STB-10-3-24V

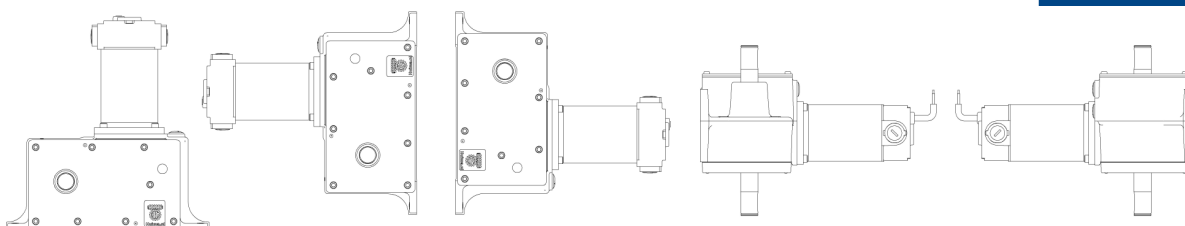
100Nm

Motorreductor met eindschakelaar
Motor reductor with limit switch
Elektroantrieb mit Endschalter
Moteur réducteur interrupteur inclus



TYPE		STB-10-3-24V
M	[Nm]	100
n	[rpm]	3.0
i	[-]	998:1
P	[kW]	0.1
U	[V-DC]	24
I	[A]	5.0 (max)
m	[kg]	11
IP	[-]	54
T	[°C]	-5...+52
EB	[omw]	6

Mounting positions



T-Serie

NL:

De STB-10-24V aandrijving is:

- * Een 100% zelfremmende aandrijving, dus gesperde as bij stilstand.
- * Zeer geluidsarm en onderhoudsvrij door levensduursmering.
- * Inclusief lineair eindschakelsysteem met eind- en noodstopshakelaars
- * Optioneel leverbaar met potmeterset voor positietेरugmelding.

UK:

The STB-10-24V gear motor is:

- * A 100% self-braking drive, e.g. the shaft is blocked in standstill position.
- * Very silent, maintenance free by using Life Time lubrication.
- * Limit switch device included, with both end stops and emergency stops
- * Available with potentiometer set for remote control (optional).

DE:

Die STB-10-24V Antrieb ist:

- * Ein 100%-ig selbstbremsendes Getriebe, d.h. bei Stillstand ist die Welle gesperrt.
- * Sehr geräuscharm, wartungsfrei durch "Life-Time" Fett Schmierung.
- * Inklusiv einer Endbegrenzung mit Endschalter und Not-Aus Schalter.
- * Nach Wunsch mit Potentiometersatz für Rückmeldung lieferbar.

FR:

Le Motorréducteur STB-10-24V inclus:

- * Frein automatique, avec blocage de transmission à l'arrêt.
- * Un fonctionnement très silencieux, de part sa construction compacte et robuste
- * Un service sans maintenance, grâce a la graisse a longue durée de vie.
- * Comprend un interrupteur l'imitateur avec arrêt et arrêt d'urgence
- * Potentiomètre pour réglage et pour annoncer le résultat (option).

T-Serie