

KM-P

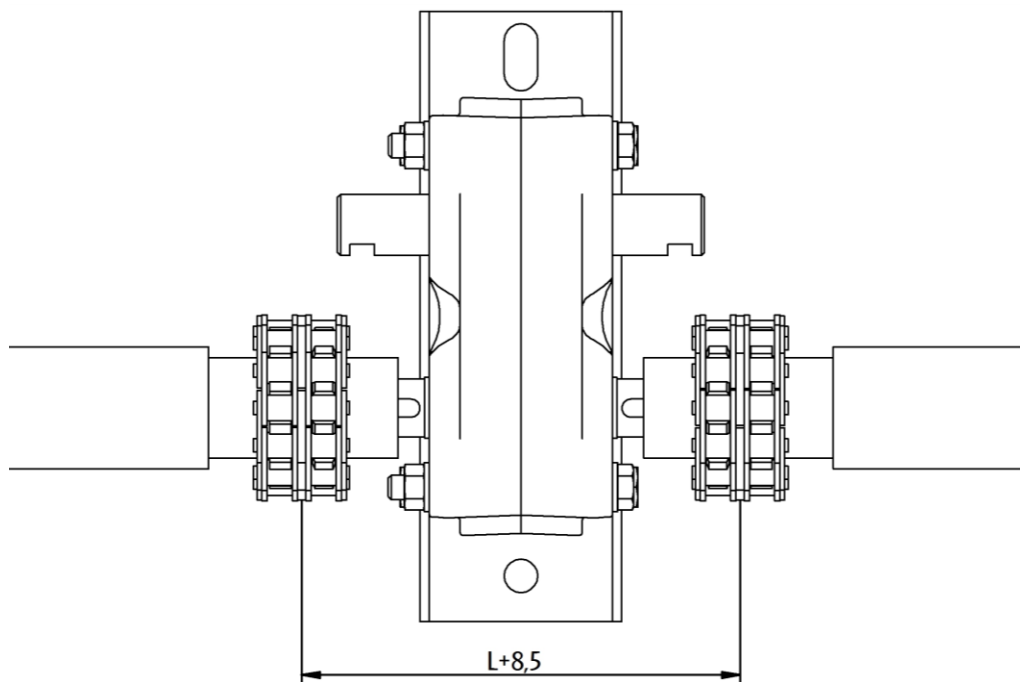
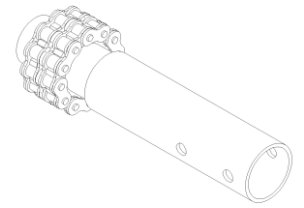
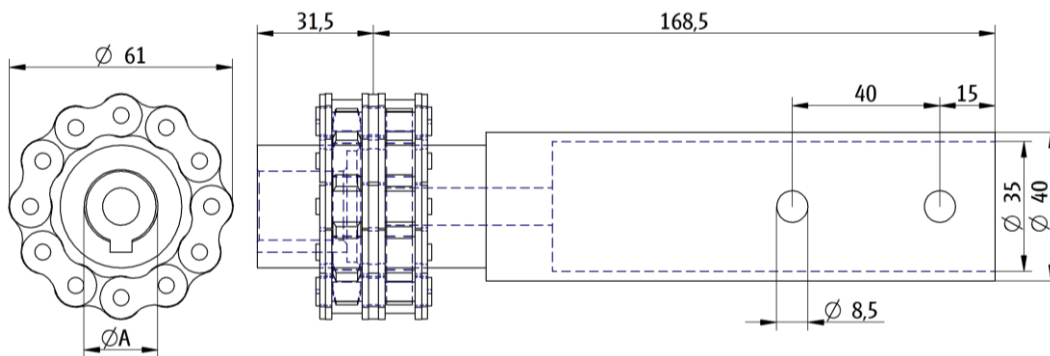
120Nm

Kettingboutkoppeling

Chain bolt coupling

Kettenbolzkupplung

Accouplement à boulon de chaîne



TYPE		KM19-P
M	[Nm]	120
$\varnothing A$	[mm]	19
m	[kg]	1.0
DIN 8187	[-]	08B2 (1/2" x 5/16")
Z	[-]	12

K-Serie