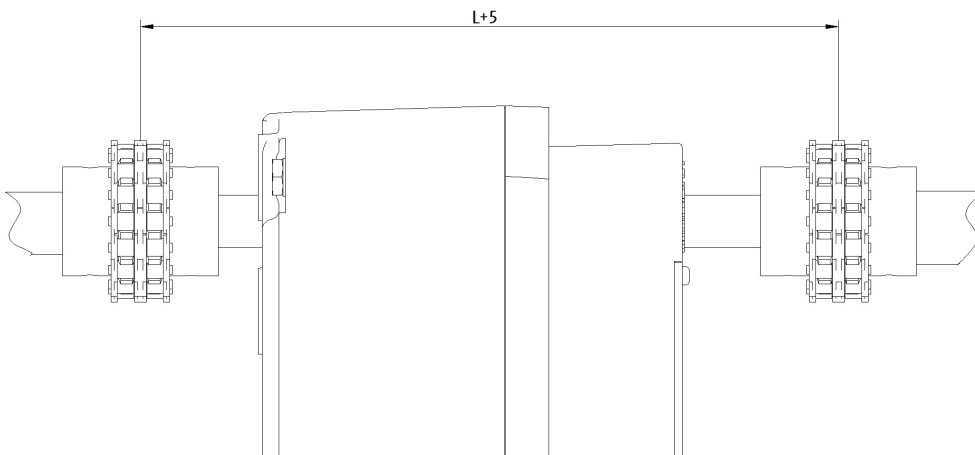
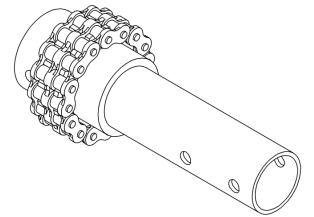
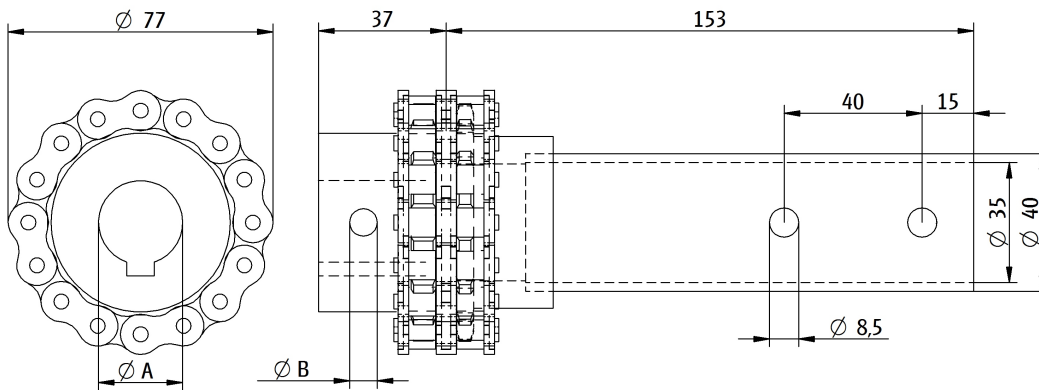


# KS-P

# 300Nm

**Kettingboutkoppeling**  
**Chain bolt coupling**  
**Kettenbolzkupplung**  
**Accouplement à boulon de chaîne**



TYPE		KS20-P	KS25-P
M	[Nm]	200	300
$\phi A$	[mm]	20	24.4
$\phi B$	[mm]	8	8
m	[kg]	1.4	1.3
DIN 8187	[-]	08B2 (1/2" x 5/16")	08B2 (1/2" x 5/16")
Z	[-]	16	16

**K-Serie**