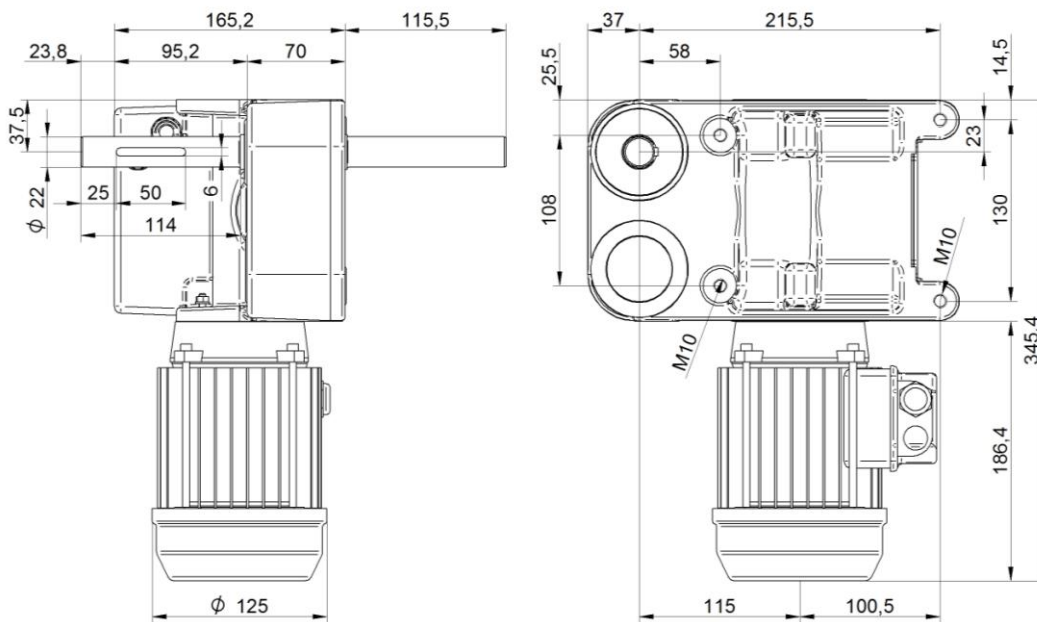


TW2-16-D-230V

160Nm

Motorreductor met eindschakelaar
Motor reductor with limit switch
Elektroantriebe mit Endscharter
Moteur réducteur interrupteur inclus



TW-Serie

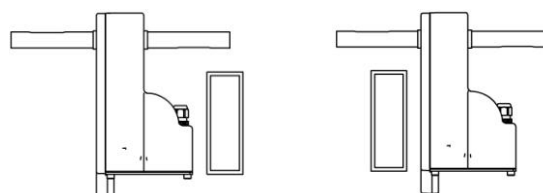
| TYPE | | TW2-16-2-D-230V |
|------|-------|-----------------|
| M | [Nm] | 160 |
| n | [rpm] | 1.9 |
| I | [-] | 473:1 |
| P | [kW] | 0.12 |
| U | [V] | 230 |
| f | [Hz] | 50 |
| I | [A] | 1.9 |
| M | [kg] | 12 |
| IP | [-] | 54 |
| T | [°C] | -5...+52 |
| EB | [omw] | 20 |

Montage posities

Mounting positions

Montagepositionen

Positions de montage



NL:

De TW2-16-230V aandrijving is:

- * Een 100% zelfremmende aandrijving, dus gesperde as bij stilstand.
- * Zeer geluidsarm en onderhoudsvrij door levensduursmering.
- * Inclusief lineair eindschakelsysteem.
- * Optioneel leverbaar met potmeterset voor positieterrugmelding.
- * Leverbaar met motoren met afwijkende spanningen en UL/CSA keuring.

UK:

The TW2-16-230V gear motor is:

- * A 100% self-braking drive, e.g. the shaft is blocked in standstill position.
- * Very silent, maintenance free by using Life Time lubrication.
- * Limit switch device included.
- * Available with potentiometer set for remote control (optional).
- * Available in special voltages and approvals like UL/CSA.

DE:

Die TW2-16-230V Antrieb ist:

- * Ein 100%-ig selbstbremsendes Getriebe, d.h. bei Stillstand ist die Welle gesperrt.
- * Sehr geräuscharm, wartungsfrei durch "Life-Time" Fett Schmierung.
- * Inklusiv einer Endbegrenzung.
- * Nach Wunsch mit Potentiometersatz für Rückmeldung lieferbar.
- * Motoren mit Sonderspannung sowie UL/CSA Ausführung sind lieferbar.

FR:

Le Motorréducteur TW2-16-230V inclus:

- * Frein automatique, avec blocage de transmission à l'arrêt.
- * Un fonctionnement très silencieux, de part sa construction compacte et robuste
- * Un service sans maintenance, grâce a la graisse a longue durée de vie.
- * Comprend un interrupteur l'imitateur.
- * Potentiomètre pour réglage et pour annoncer le résultat (option).
- * Autres voltages et certificat UL/CSA sur commande.

TW-Serie